



Venice design Konstantin Grcic

Stacking chair with arms.
Year of production: 2011.
Material: seat in polished die-cast aluminium or painted. Legs in aluminium. Back in thermoplastic rubber or leather.
Seat cushion in expanded polyethylene also available.
Cover in fabric (Kvadrat) suitable for outdoor use or in leather.

Silla con brazos apilable.
Año de producción: 2011.
Material: asiento de aluminio fundido a presión brillante o lacado. Patas de perfiles de aluminio. Respaldo de goma termoplástica o piel.
Disponibile también cojín asiento de polietileno expansivo recubierto de tela (Kvadrat) adaptado para el exterior o de piel.




Chaise avec accoudoirs, empilable.
Année de production: 2011.
Matériaux: assise et structure en aluminium injecté poli ou verni. Pieds en aluminium. Dossier en caoutchouc thermoplastique ou cuir.
Disponibile aussi avec coussin d'assise en polyéthylène expansé. Revêtement en tissu (Kvadrat) conçu pour l'extérieur ou en cuir.

Stuhl mit Armlehnen, stapelbar.
Erstproduktion: 2011.
Material: Sitz aus Aluminium-Druckguss poliert oder lackiert. Beine aus Profilaluminium. Rückenlehne aus Polyrethan oder Leder.
Sitzkissen aus thermoplastischem Kautschuk separat erhältlich.
Bezug aus Stoff (Kvadrat) auch für den Aussenbereich geeignet oder aus Leder.

Sedia impilabile con braccioli.
Anno di produzione: 2011.
Materiali: sedile in pressofusione di alluminio lucido o verniciato. Gambe in profilato di alluminio. Schienale in gomma termoplastica o pelle.
Disponibile cuscino sedile in polietilene espanso, rivestito in tessuto (Kvadrat) adatto per esterni o in pelle.

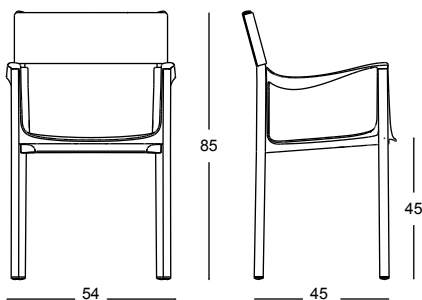


COUPLINGS (indoor use)

-  polished (seat and frame)
-  natural leather (back and cushion)
-  black leather (back and cushion)

COUPLINGS (outdoor use)

-  black (seat and frame)
-  black (back)
-  grey (back)
-  green (back)
-  light blue (back)
-  fuchsia (back)
-  orange (back)



 2	dimensions cm 57,5X55,5X92H	kg 19,0	m ³ 0,294
---	---------------------------------------	-------------------	--------------------------------