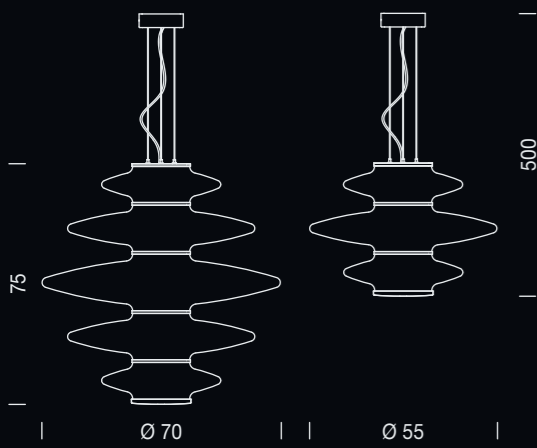


VASES

DESIGN JEHS+LAUB



STRUCTURE
DIFFUSER

- VAS PWW 52
 2X80W, 2G11, TC-L
 FLUORESCENT
- VAS PWW 51
 2X24, 2G11, TC-L
 FLUORESCENT



CE VASES DESIGN JEHS+LAUB

Materiali Vetro soffiato. Anelli in alluminio pressofuso. **Finiture e colori** Vetro bianco opalino. Finiture anodizzate.
Note Disponibile anche in versione dimmerabile, su richiesta.

Materials Blown glass. Rings in die-cast aluminium. **Finishes and colours** Glass opal white. Anodized finishes.
Notes Available on request with dimmer.

Matériaux Verre soufflé. Finitions anodisées. **Finitions et couleurs** Verre blanc opalin. Anneaux en aluminium extrudé.
Notes Disponible, sur demande, avec intensité réglable.

Materialien Mundgeblasenes Glas, Ringe aus Aluminiumdruckguß. **Ausführungen und Farben** Glas opalweiß, Ringe eloxiert. **Bemerkungen** Auf Wunsch mit dimmbarer Lichtstärke.

Materiales Crystal soplado. Anillos en aluminio moldeado. **Acabado y colores** Cristal blanco opal. Acabados anodizados. **Notas** Disponible bajo pedido con regulación de la intensidad.